

FSS90系列 超速开关

机械式超速开关



性能特点：

- ▶ 离心式机械超速开关
- ▶ 坚固的铝合金机壳，抗强振动、冲击
- ▶ 重载型结构设计，可承受很高的轴向和径向载荷
- ▶ 可根据客户需求设定限定速度 750~3500 rpm
- ▶ 二年产品保修服务

产品应用：

- ▶ 恶劣环境下，重型设备的超速控制

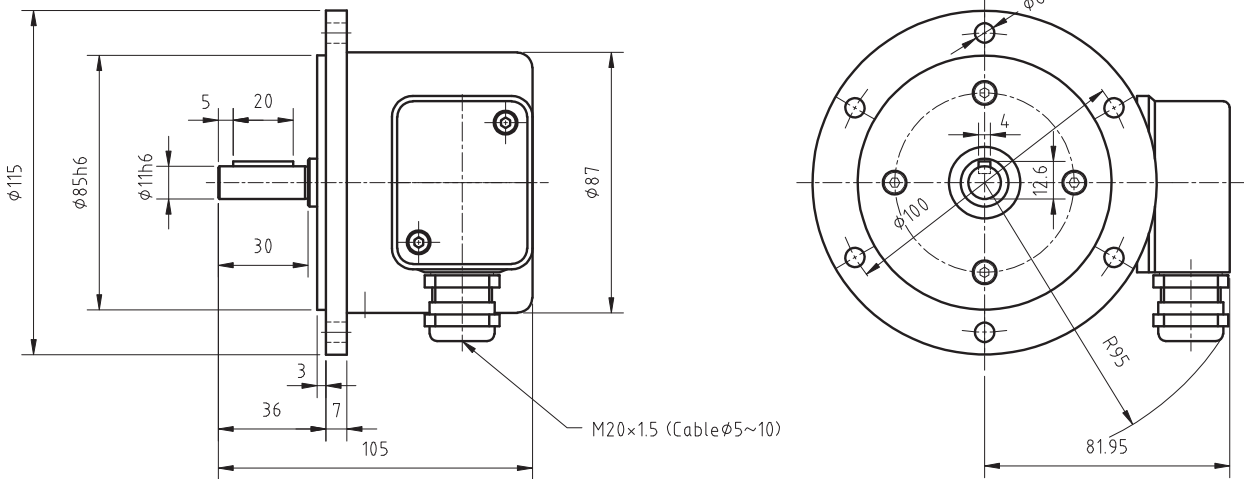
电气参数

开关精度	$\pm 4\%$ ($\Delta n=2\text{rpm/s}$) $\leq 20\%$ ($\Delta n=1500\text{rpm/s}$)
正反转偏差	$\leq 3\%$
开关转换滞后	$\approx 30\%$ (开关设定速度)
输出开关量	$\leq 6\text{A}/230\text{VAC}$ $\leq 1\text{A}/125\text{VDC}$
最小开关电流	50mA

机械参数

超速开关转速设定范围	750~3500 rpm
轴径	$\phi 11\text{mm}$ 不锈钢
转动惯量	$\approx 350\text{gcm}^2$
启动力矩	$\approx 2\text{Ncm}$
最大轴负载	轴向150N; 径向250N
工作温度/防护	$-25^\circ\text{C} \sim +85^\circ\text{C} / \text{IP55}$
重量	$\approx 1.0\text{Kg}$

外形尺寸



型号代码

FSS90 — □□□□ (XX)

机械式超速开关 (实心轴)

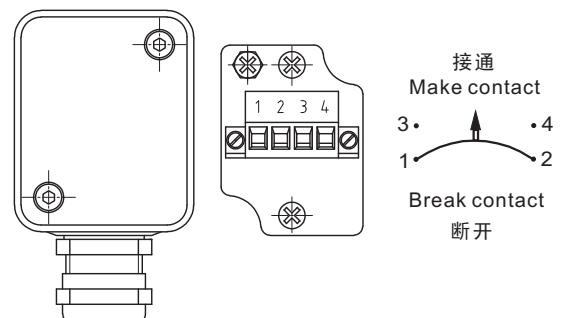
产品型号: 90 系列超速开关

超速开关设定动作转速: 750~3500 rpm

特殊代码

附注: 1、参数可能更改, 不另行通知。

接线方式



服务承诺

英科达光电产品均经过严格的出厂检测，同时为用户提供二年的产品保修服务。