

## 增量式光电编码器



### 性能特点：

- ▶ 标准型结构设计，抗振动、冲击；高转速、高频响
- ▶ 高强度金属光栅盘（≤1024CPR）
- ▶ 高可靠性光电转换系统，电磁兼容性好
- ▶ 10-30VDC (极性保护) 或 +5VDC单电源
- ▶ 过压、过流、浪涌冲击保护
- ▶ 防护等级 IP65 (防水接头)
- ▶ 二年产品保修服务

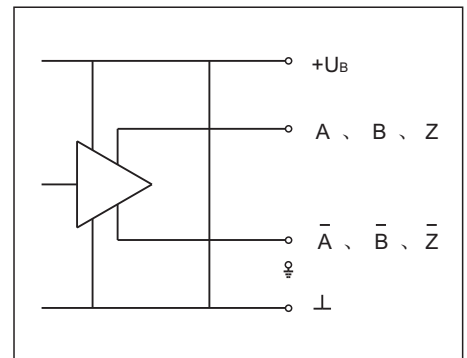
### 产品应用：

- ▶ 自动化设备的位移和速度测量

### 电气参数

周期数 / 每转 (CPR)	250 256 500 512 900 1000 1024 1200 1250 1500 1800 2000 2048 2500 3000 3600 4096 5000 6000 8192
响应频率	400KHz
上升沿时间	推挽 250ns; RS422 100ns
电源 UB	+5V 或 +10V~+30V
空载电流消耗	推挽 80mA; RS422 150mA
输出电压幅值 (UB=24V)	UL≤1.5V; UH≥UB-3.0V
每信道最大电流	推挽 40mA; RS422 20mA
占空比	1:1 ±20%
正交性	90° ±20%

### 输出电路



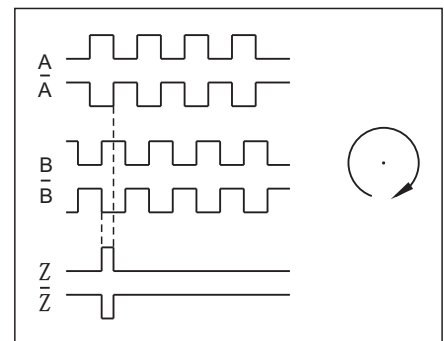
输出形式可选择：

- P**：互补推挽（与电压、推挽输出兼容）
- R**：RS422（TTL）
- L**：长线驱动（HTL）
- C**：集电极开路（OC门）

### 机械参数

轴 径	φ6 / φ8 不锈钢实心轴
转动惯量	≈5gcm <sup>2</sup>
最高转速（机械）	≤10000r/min
启动力矩	≈0.01N·m
最大轴负载	轴向30N; 径向60N
振 动	≤10G/55~2000Hz
冲 击	≤100G/6ms
工作温度	-20℃ ~ +80℃ (-40℃ 可选)
防 护	IP65 (防水接头) / IP50 (电缆护套)
重 量	≈0.3Kg

### 输出信号



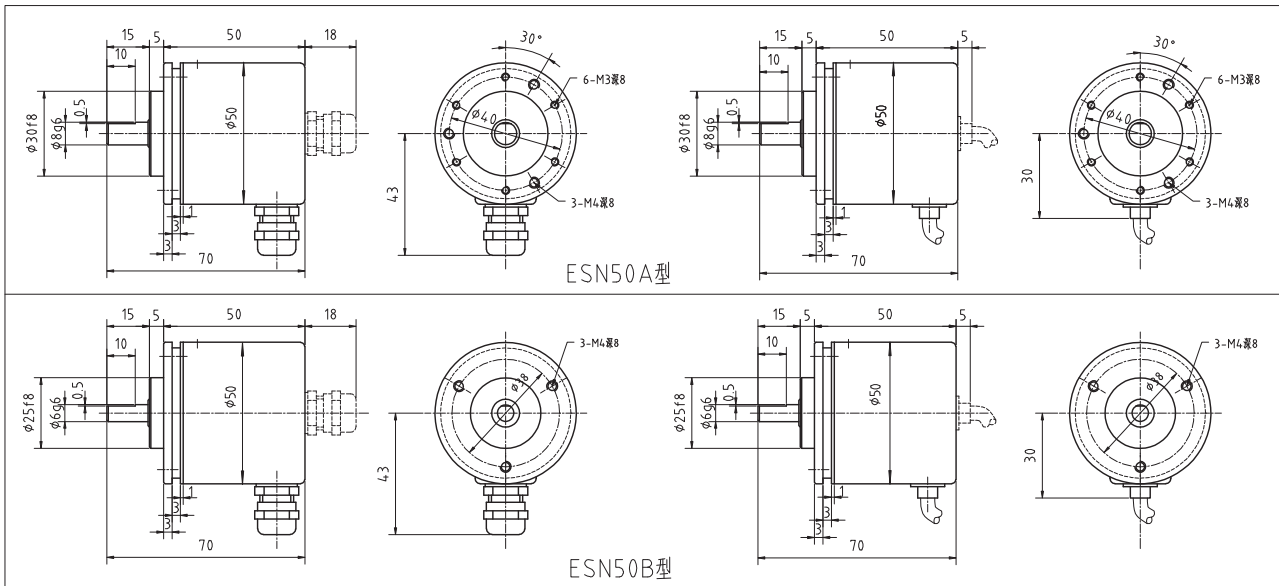
零位宽度可选择：

- 0**：无零位信号
- 1**：1 T
- 2**：1/2 T
- 4**：1/4 T

### 说明

最高转速（电子）=  $\frac{f_{max} * 60 * 10^3}{CPR}$  (f<sub>max</sub>为响应频率，单位KHz)

■ 外形尺寸



■ 接线方式

颜色 Colour	红 RED	黑 BLK	棕 BRN	蓝 BLU	灰 GRA	黄 YEL	绿 GRN	白 WHT	屏蔽线 SHLD
信号 Signal	+Vdc	0V	A	B	Z	$\bar{A}$	$\bar{B}$	$\bar{Z}$	Body

- 说明：1、<颜色>代表电缆输出形式中的导线颜色。  
 2、当输出信号≤3路时，采用5芯屏蔽电缆；当输出信号>3路时，采用8芯屏蔽电缆。  
 3、屏蔽电缆标准长度0.5M(其它长度要求与厂家联系)。

■ 型号代码

ESN50 □ — □ — DC — □ □ □ □ — □ □ — □ □ — □ □

增量式  
 实心轴  
 标准型  
 主体外径:  $\phi$  50mm

A: A型产品; B: B型产品  
 轴径: 08:  $\phi$  8mm(A型); 06:  $\phi$  6mm(B型)  
 轴固定方式: 夹紧固定或顶丝固定  
 外壳固定方式: 同步法兰 + 夹紧法兰

周期数/每转: 250 256 500 512 900 1000 1024 1200 1250 1500  
 (CPR) 1800 2000 2048 2500 3000 3600 4096 5000 6000  
 8192 (其它需求请与厂家联系)

电源/输出信号电压 (DC):  
 A: 5V/5V B: 10~30V/10~30V C: 10~30V/5V

出线方向:  
 R: 径向出线  
 A: 轴向出线

出线方式:  
 A: 屏蔽电缆 (金属防水接头)  
 G: 屏蔽电缆 (橡胶电缆护套)

信号数: 2--- A、B  
 3--- A、B、Z  
 4--- A、B、 $\bar{A}$ 、 $\bar{B}$   
 6--- A、B、Z、 $\bar{A}$ 、 $\bar{B}$ 、 $\bar{Z}$

输出形式:  
 P: 互补推挽 (与电压、推挽输出兼容)  
 R: RS422(TTL) L: 长线驱动(HTL)  
 C: 集电极开路 (OC门)

零位宽度:  
 0: 无零位信号 1: 1T 2: 1/2T 4: 1/4T

附注: 参数可能更改, 不另行通知。

■ 服务承诺

英科达光电产品均经过严格的出厂检测, 同时为用户提供二年的产品保修服务。



深圳市英科达光电技术有限公司

Shenzhen ENCODER Optics-Electronics Technology Co., Ltd

Tel: 0755-26683042; Fax: 0755-26686503

E-mail: support@sz-encoder.com

WWW.SZ-ENCODER.COM