

增量式光电编码器



■ 性能特点：

- ▶ 坚固型结构设计，金属光栅盘，抗振动、冲击
- ▶ 高可靠性光电转换系统
- ▶ 5VDC、10-30VDC 单电源，极性保护
- ▶ 过压、过流、浪涌冲击保护，
- ▶ 防护等级 IP64
- ▶ 二年产品保修服务

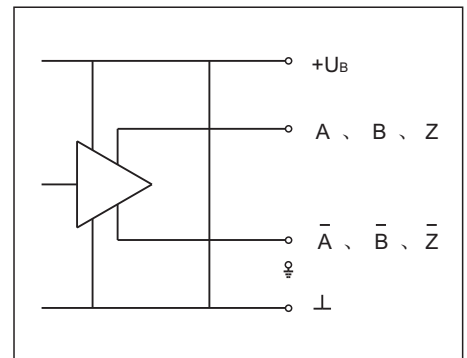
■ 产品应用：

- ▶ 恶劣环境下，重型设备的位移和速度测量

■ 电气参数

周期数 / 每转 (CPR)	90 300 512 600 1000 1024 2000 2048
响应频率	120KHz
上升时间	≤10V/μs
电源 UB	+10V~+30V 或 +5V
无载电流消耗	≈100mA
输出电压幅值 (UB=24V)	UL≤1.5V; UH≥UB-3.5V
每信道最大电流	60mA平均; 250mA峰值
占空比	1:1 ±20%
正交性	90° ±20%

■ 输出电路



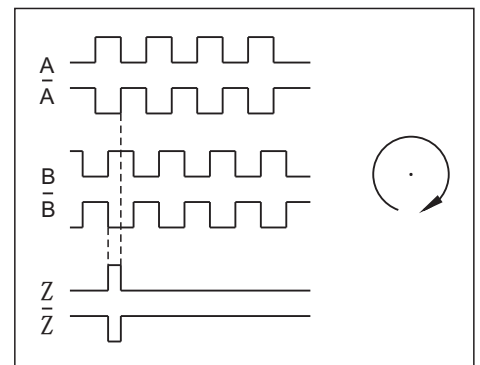
输出形式可选择:

- P**: 互补推挽 (与推挽输出兼容)
- R**: RS422 (TTL)
- L**: 长线驱动 (HTL)

■ 机械参数

孔径	φ30/35/38/40/42/45/50/55 不锈钢空心轴
转动惯量	≈1300gcm ²
最高转速 (机械)	≤3000r/min
启动力矩	≈0.20N·m
最大轴负载	轴向90N; 径向180N
振动	≤10G/55~2000Hz
冲击	≤100G/6ms
工作温度	-20℃ ~ +80℃
防护	IP64
重量	≈1.5Kg

■ 输出信号



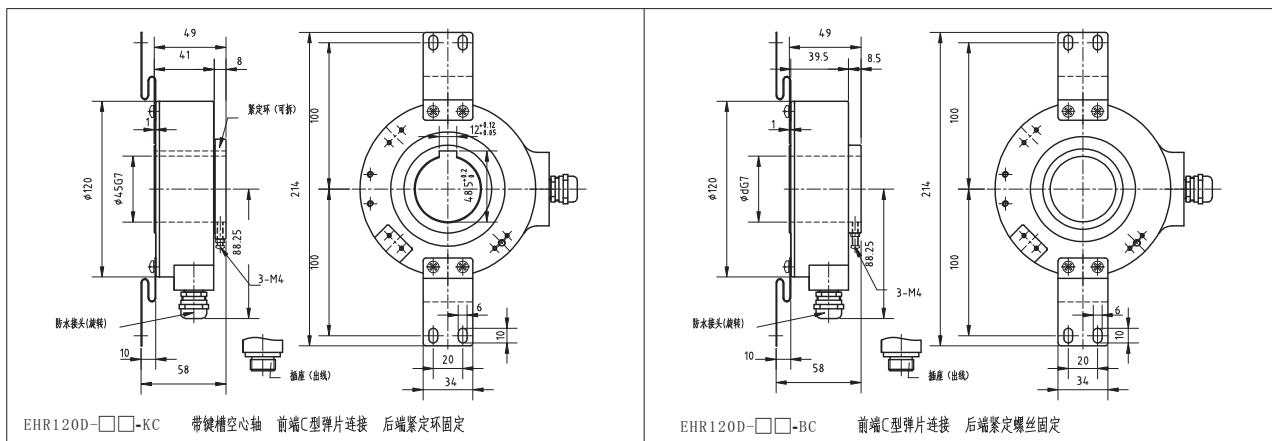
零位宽度可选择:

- 0**: 无零位标志
- 1**: 1T
- 4**: 1/4T

■ 说明

最高转速 (电子) = $\frac{f_{max} * 60 * 10^3}{CPR}$ (f_{max} 为响应频率, 单位KHz)

■ 外形尺寸



■ 标准接线表

颜色 Colour	红 RED	黑 BLK	棕 BRN	蓝 BLU	灰 GRA	黄 YEL	绿 GRN	白 WHT	屏蔽线 SHLD
编号 Pin	1	2	3	4	5	6	7	8	9
3路信号 Signal	+ Vd c	0 V	A	B	Z	0 V	0 V	0 V	Body
6路信号 Signal	+ Vd c	0 V	A	B	Z	\bar{A}	\bar{B}	\bar{Z}	Body

说明：1、<颜色>代表电缆输出形式中的导线颜色；<编号>代表连接器输出形式中的针脚号。
2、当输出信号为3路和输出信号为6路时，均采用8芯屏蔽电缆。
3、屏蔽电缆标准长度1.5M(其它长度要求与厂家联系)。

■ 型号代码

EHR 120D — □□ — □ C — □□□□ — □□ — □□ — □ R (XX)

增量式
空心轴
坚固型
主体外径: φ120mm
D型产品
孔径: φ30, φ35, φ38, φ40, φ42, φ45mm;
φ50, φ55 (没有键槽型)
轴固定方式: K: 键槽固定(带紧定环)
B: 后端顶丝固定
壳体固定方式: C: C型弹片
周期数/每转: 90 300 512 600 1000 1024 2000 2048
(其它需求请与厂家联系)
电源/输出信号电压 (DC) :
A: 5V/5V , B: 10~30V/10~30V , C: 10~30V/5V

特殊代码
出线方向: 径向出线
出线方式:
A: 屏蔽电缆 (金属防水接头)
F: 9针插座 (ECD-CZ09-02)
信号数: 2--- A, B
3--- A, B, Z
4--- A, B, \bar{A} , \bar{B}
6--- A, B, Z, \bar{A} , \bar{B} , \bar{Z}
输出形式:
P: 互补推挽 (与推挽输出兼容)
R: RS422(TTL) L: 长线驱动(HTL)
零位宽度:
0: 无零位信号, 1: 1T, 4: 1/4 T

附注：参数可能更改，不另行通知。

■ 服务承诺

英科达光电产品均经过严格的出厂检测，同时为用户提供二年的产品保修服务。



深圳市英科達光電技術有限公司

Shenzhen ENCODER Optics-Electronics Technology Co., Ltd

Tel: 0755-26683042; Fax: 0755-26686503

E-mail: support@sz-encoder.com

WWW.SZ-ENCODER.COM