

增量式光电编码器



性能特点：

- ▶ 特别坚固的铝合金机壳，抗强振动、冲击
- ▶ 重载型结构设计，可承受很高的轴向和径向载荷
- ▶ 高可靠性模块化光电系统，电磁兼容性好
- ▶ 轴电流防护设计(CXB-98F)
- ▶ 5VDC、10-30VDC 单电源，极性保护
- ▶ 过压、过流、浪涌冲击保护，HTL电平输出
- ▶ 防护等级 IP 56
- ▶ 二年产品保修服务

产品应用：

- ▶ 极恶劣环境下，重型设备的位移和速度测量

电气参数

周期数 / 每转 (CPR)	1024 2048 3072
响应频率	120KHz
上升时间	≤10V/μs
电源 UB	+10V ~ +30V 或 5V
无载电流消耗	≈100mA
输出电压幅值 (UB=24V)	UL ≤ 1.5V; UH ≥ UB - 3.5V
每信道最大电流	60mA平均; 200mA峰值
占空比	1:1 ±20%
正交性	90° ±20%

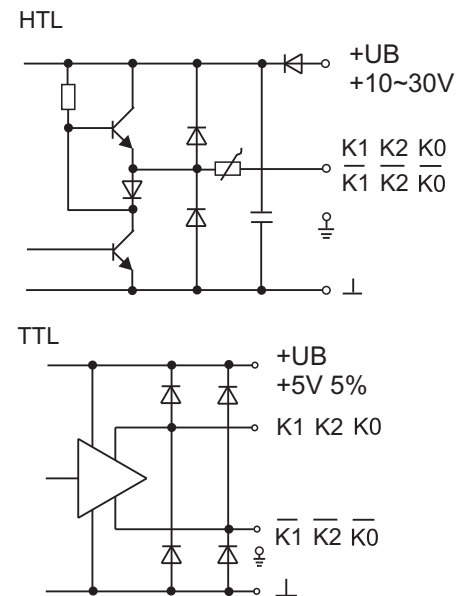
机械参数

空心轴孔径	孔径: φ16, φ25, φ32mm
转动惯量	≈ 4900gcm ²
最高转速 (机械)	≤6000r/min
启动力矩	≈ 15Ncm
最大轴负载	轴向300N; 径向500N
振动	≤10G/10~2000Hz
冲击	≤200G/6ms
工作温度	-25℃ ~ +85℃ (-40℃)
防护	IP56
重量	≈ 3.0Kg

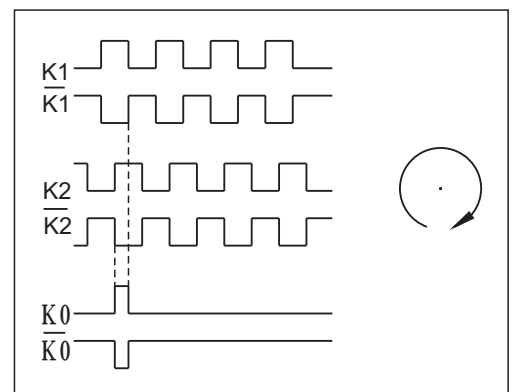
说明

最高转速 (电子) = $\frac{f_{max} * 60 * 10^3}{CPR}$ (f_{max}为响应频率, 单位KHz)

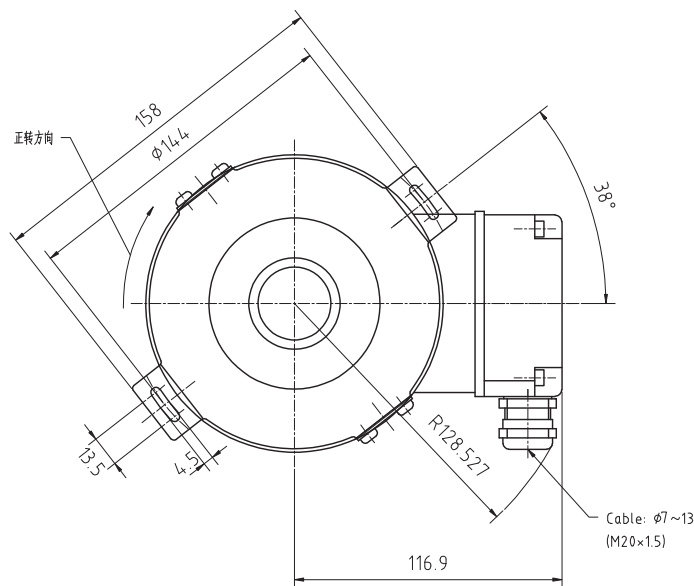
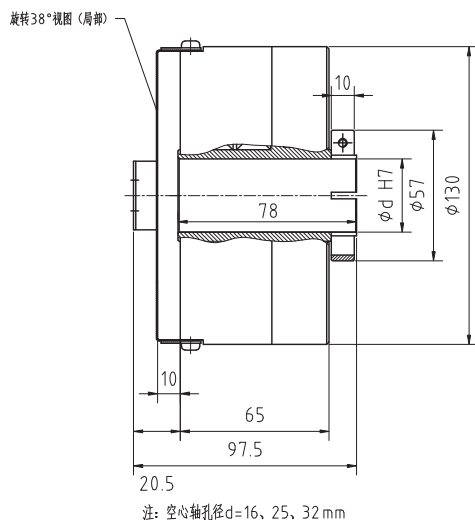
输出电路



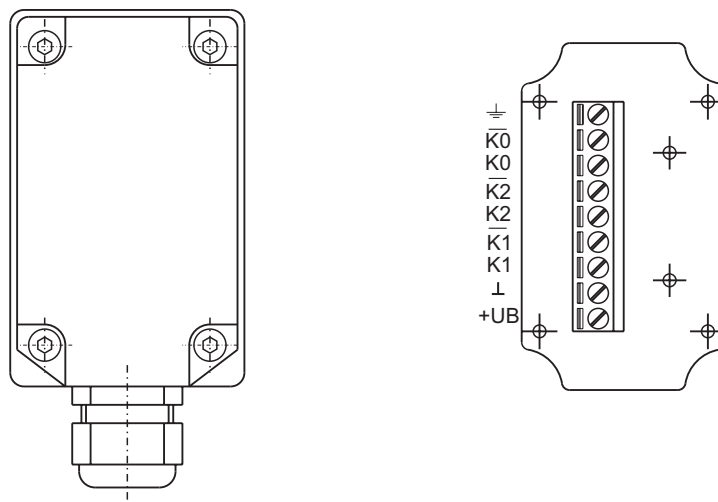
输出信号



■ 外形尺寸



■ 接线方式



■ 型号代码

<p>CXB — 98 □ — 130/ □ □ — □ □ □ □ — □</p>	
<p>厂家代码: CXB</p> <p>产品型号: 98系列重载型增量式</p> <p>空白: 标准型产品; F: 轴电流防护设计(F型)</p> <p>主体外径: $\phi 130\text{mm}$</p>	<p>输出形式: A: HTL(10~30V供电); B: TTL(5V供电); C: TTL(10~30V供电)</p> <p>周期数/每转: 1024, 2048, 3072; (其他需求请与厂家联系)</p> <p>孔径: $\phi 16, \phi 25, \phi 32\text{mm}$;</p>

附注: 1、如产品应用于发电机设备, 请选择我司具有轴电流防护设计的CXB-98F型产品。
2、参数可能更改, 不另行通知。

■ 服务承诺

英科达光电产品均经过严格的出厂检测, 同时为用户提供二年的产品保修服务。