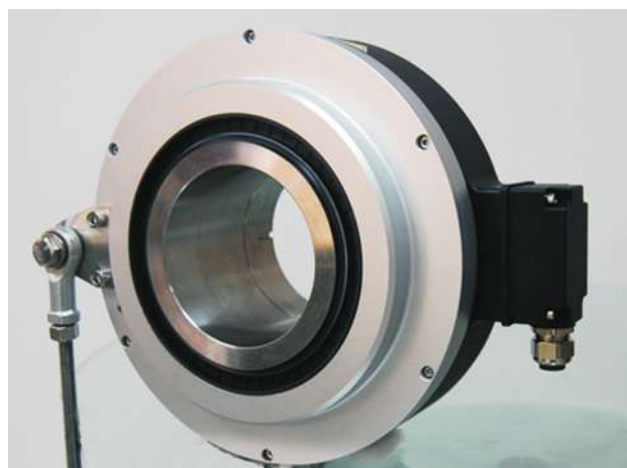


## 增量式光电编码器



### 性能特点：

- ▶ 特别坚固的铝合金机壳，抗强振动、冲击
- ▶ 超大孔径设计，最大可达  $\phi 110\text{mm}$
- ▶ 重载型结构设计，可承受很高的轴向和径向载荷
- ▶ 高可靠性模块化光电系统，电磁兼容性好
- ▶ 5VDC、10-30VDC 单电源，极性保护
- ▶ 过压、过流、浪涌冲击保护，HTL电平输出
- ▶ 防护等级 IP 56
- ▶ 二年产品保修服务

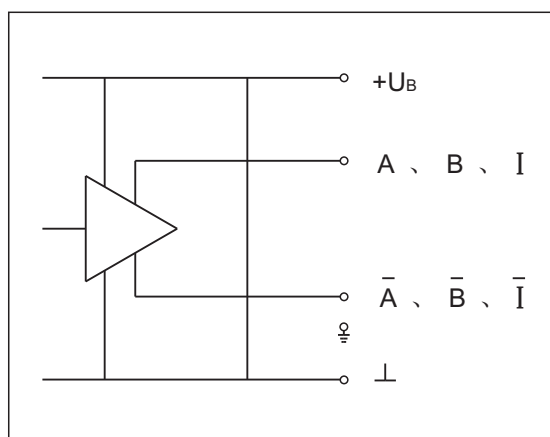
### 产品应用：

- ▶ 极恶劣环境下，重型设备的位移和速度测量

### 电气参数

周期数 / 每转	1000 1024 2000 2048
响应频率	120KHz
上升时间	$\leq 10\text{V}/\mu\text{s}$
电源 $U_B$	+10V~+30V 或 5V
无载电流消耗	$\approx 100\text{mA}$
输出电压幅值 ( $U_B=24\text{V}$ )	$U_L \leq 1.5\text{V}; U_H \geq U_B - 3.5\text{V}$
每信道最大电流	60mA平均; 200mA峰值
占空比	1:1 $\pm 20\%$
正交性	$90^\circ \pm 20\%$

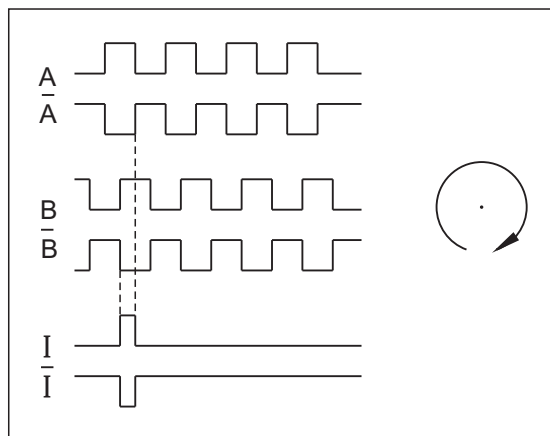
### 输出电路



### 机械参数

空心轴	直孔 $\phi 80\text{mm} \sim \phi 110\text{mm}$
转动惯量	$\approx 110\text{Kgc}m^2$
最高转速 (机械)	$\leq 3800\text{r}/\text{min}$
启动力矩	$\approx 50\text{Ncm}$
最大轴负载	轴向450N; 径向700N
振动	$\leq 10\text{G}/10\sim 2000\text{Hz}$
冲击	$\leq 200\text{G}/6\text{ms}$
工作温度	$-30^\circ\text{C} \sim +85^\circ\text{C}$
防护	IP56
重量	$\approx 9.0\text{Kg} (15.0\text{Kg})$

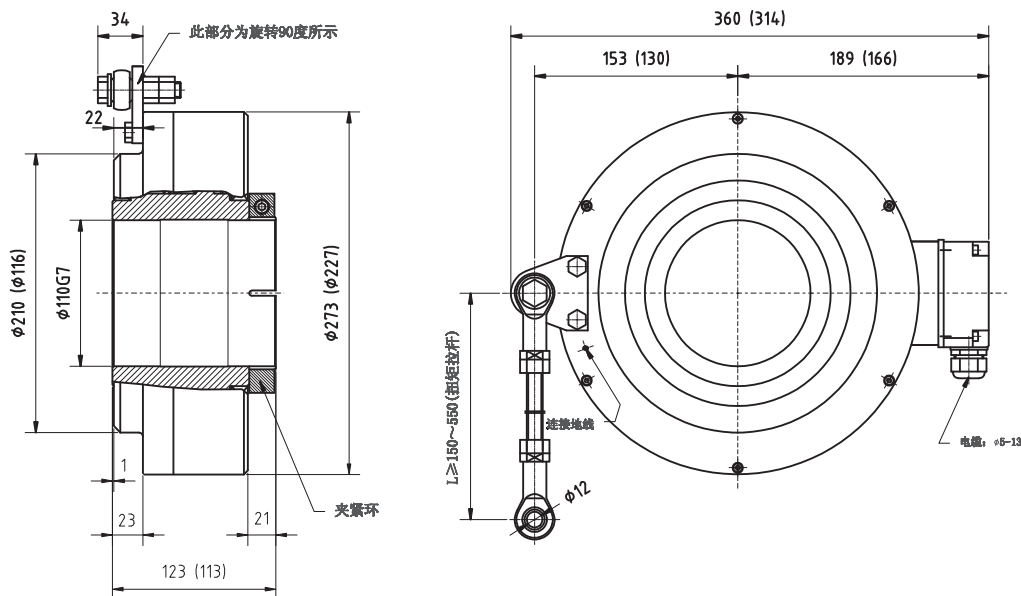
### 输出信号



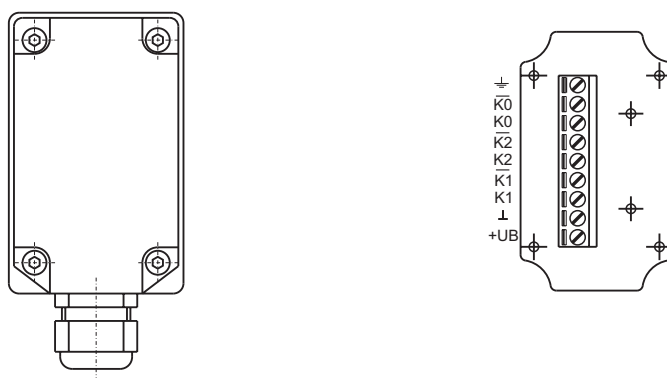
### 说明

最高转速 (电子) =  $\frac{f_{\text{max}} * 60 * 10^3}{\text{CPR}}$  ( $f_{\text{max}}$ 为响应频率, 单位KHz)

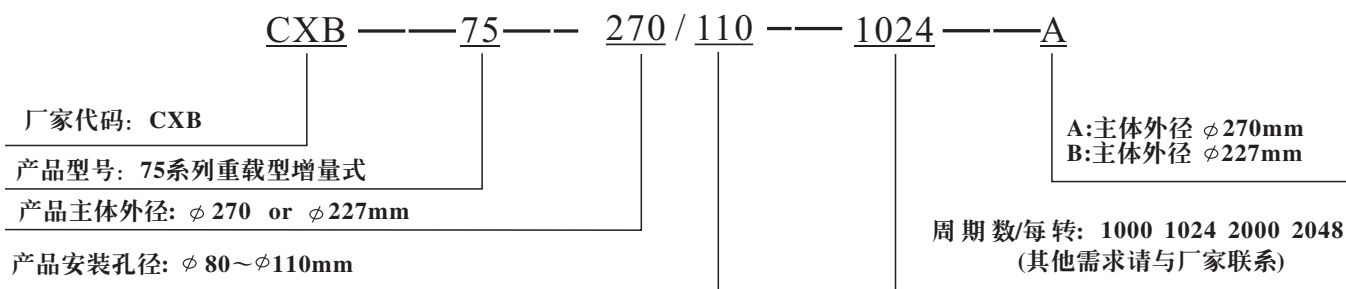
■ 外形尺寸



■ 接线方式



■ 型号代码



附注: 参数可能更改, 不另行通知。

■ 服务承诺

英科达光电产品均经过严格的出厂检测, 同时为用户提供二年的产品保修服务。