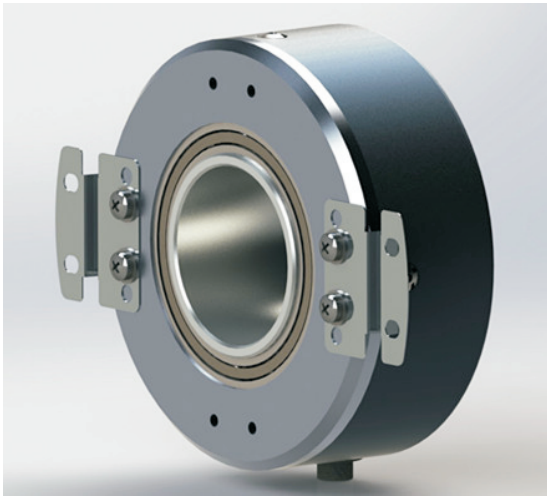


单圈绝对式光电编码器



■ 性能特点：

- ▶ 紧凑型设计，大孔径、窄圆环
- ▶ 分辨率最高：23 bit；精度最高： $\pm 10''$
- ▶ 方向控制和任意位置清零功能可选
- ▶ 信号幅度、偏移和相位差自动补偿，无电位器，细分精度高
- ▶ 高可靠性光电系统，电磁兼容性好
- ▶ 过压、过流、浪涌冲击保护
- ▶ 宽工作温度： -40°C — $+85^{\circ}\text{C}$
- ▶ 二年产品保修服务

■ 产品应用：

- ▶ 军事、测控、高端制造等领域位移和速度测量

■ 电气参数

测量范围	$0^{\circ} - 360^{\circ}$
分辨率	12bit - 23bit
电源电压	$5\text{V} \pm 5\%$ / $10\text{V} - 30\text{V}$
电流消耗	$\leq 180\text{mA}$
通信协议	定时发送、脉冲握手、总线命令、MODBUS、SSI、Biss
输出码制	格雷码/自然二进制
通信接口	RS422 / RS485 / RS232
波特率	480-115200 bit/s
更新率	20-2000Hz (0.5ms)
清零功能	可选(任意位置清零)
方向控制	可选

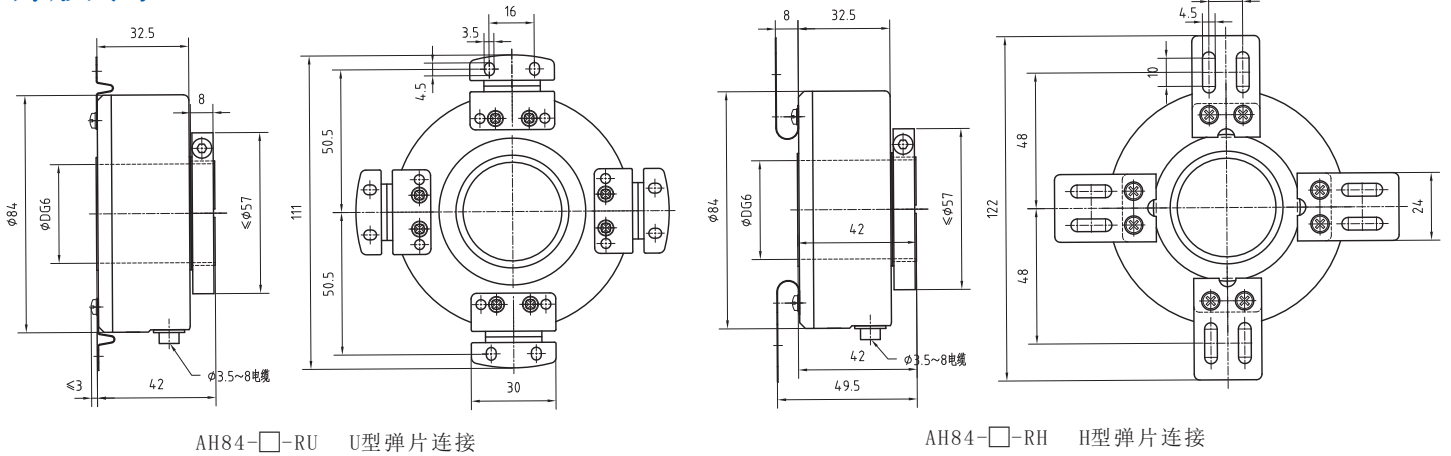
■ 机械参数

孔径	$\phi 25/30/35$ 不锈钢空心轴
最大允许转速	600RPM
转动惯量	$\approx 500\text{gcm}^2$
启动力矩($+25^{\circ}\text{C}$)	$\leq 0.15\text{N} \cdot \text{m}$
最大轴负载	轴向50N；径向80N
振动	$\leq 5\text{g}$
冲击	$\leq 25\text{g}$
工作温度	$-40^{\circ}\text{C} - +85^{\circ}\text{C}$
储存温度	$-50^{\circ}\text{C} - +90^{\circ}\text{C}$
防护	IP54
重量	$\approx 0.50\text{Kg}$

■ 绝对式角度代码、分辨率与精度关系

位数	12bit	13bit	14bit	15bit	16bit	17bit	18bit	19bit	20bit	21bit	22bit	23bit
分辨率	320"	160"	80"	40"	20"	10"	5"	2.5"	1.25"	0.62"	0.31"	0.15"
普通精度	$\pm 340''$	$\pm 180''$	$\pm 100''$	$\pm 60''$	$\pm 40''$	$\pm 35''$	$\pm 35''$	$\pm 35''$	$\pm 35''$	$\pm 35''$	$\pm 35''$	$\pm 35''$
高精度(不带弹片)						$\pm 20''$	$\pm 15''$	$\pm 10''$	$\pm 10''$	$\pm 10''$	$\pm 10''$	$\pm 10''$

■ 外形尺寸



■ 异步串行通信协议 (RS485/RS422)

字节	第一字节	第二字节	第三字节	第四字节	第五字节	第六字节
名称	起始标志字节1	起始标志字节2	数据 高8位	数据 中8位	数据 低8位	校验位
数据	0×FF (固定)	0×81 (固定)	0×03	0×FF	0×FF	0×03

■ 型号代码 1 (异步串行)

AH84-□-R□-□-□-□-□-□-□-□-□-□-□-□-□-□-□-□ R (XX)

单圈绝对式
空心轴
主体外径: φ84mm
孔径: φ25 φ30 φ35
轴固定方式: R:后端夹紧环固定
壳体固定方式: H型弹片 U型弹片
单圈位数: 12-23bit
电源/输出信号电压(DC): A:5V B:10~30V
输出码制: G:格雷码; B:二进制码
通信协议: T:定时发送 H:脉冲握手 B:总线命令 M:MODBUS
通信接口: R:RS422 T:RS485 E:RS232
波特率: A:115200 B:57600 E:38400 F:19200
G:9600 H:4800 (V:230400 W:256000)

特殊代码
出线方向: R:径向出线
出线方式: G:电缆(橡胶护套)
A:电缆(金属防水接头)

方向选择:
0:轴顺时针旋转为角度代码递增方向
1:角度代码递增方向可选

清零功能:
0:编码器代码输出与码盘零位一致
1:编码器可任意位置清零

更新率: A:2000Hz B:1000Hz C:500Hz D:400Hz
E:200Hz F:100Hz G:50Hz H:20Hz(W:2500Hz)

附注: 1、参数可能更改, 不另行通知。

■ 型号代码 2 (同步串行--SSI或Biss输出)

AH84-□-R□-□-□-□-□-□-□-□-□-□-□-□-□-□-□-□ S R □□-□ R (XX)

同型号代码1 同型号代码1

通信协议: S:SSI B:Biss 通信接口: R:RS422/RS485发送类型

■ 服务承诺 英科达光电产品均经过严格的出厂检测, 同时为用户提供二年的产品保修服务。



深圳市英科达光电技术有限公司
Shenzhen ENCODER Optics-Electronics Technology Co., Ltd
Tel: 0755-26683042; Fax: 0755-26686503
E-mail: support@sz-encoder.com