

增量式光电编码器 (正余弦/方波)



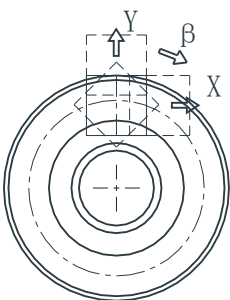
■ 电气参数

周期数/每转 (CPR)	正余弦: 2048 方波 (普通分辨率): 2048 4096 8192 16384 32768 方波 (高分辨率): $2^{16} \sim 2^{23}$
电源 UB	+5V $\pm 10\%$
空载电流消耗	$\leq 80\text{mA}$
正余弦信号	A, \bar{A} , B, \bar{B} 正余弦差分信号
	信号幅值Vpp 0.6~1.2V 典型值为1V
	直流偏移量U ₀ 2.5V $\pm 0.5\text{V}$
	A、B正交性(e) $90^\circ \pm 10\%$
	Z 宽度 $T \pm \frac{1}{2}T$
方波信号	占空比 $90^\circ \pm 20\%$
	正交性 $90^\circ \pm 20\%$
	Z 宽度 $\frac{1}{4}T$
负载电阻	120 Ω
响应频率(-3dB)	4MHz

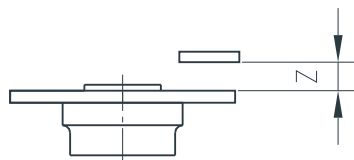
■ 说明

$$\text{最高转速 (电子)} = \frac{f_{\max} * 60 * 10^3}{\text{CPR}} \quad (f_{\max} \text{为响应频率, 单位KHz})$$

■ 工作允差



切向(X): ± 0.5
径向(Y): ± 0.2
倾角(β): $\pm 2^\circ$



轴向(Z): 1~3

■ 性能特点:

- ▶ 大孔径、高精度、反射式光电编码器模组
- ▶ 免调试、超大安装允差、结构简单、易于组装
- ▶ Sin/Cos 正余弦差分信号输出 (方波可选), 带零位信号
- ▶ 正弦性好, 高次谐波分量低, 可高倍细分
- ▶ 仅由带托光栅盘和光电座组成, 可根据需求订制设计
- ▶ 高可靠光电系统, 电磁兼容性好

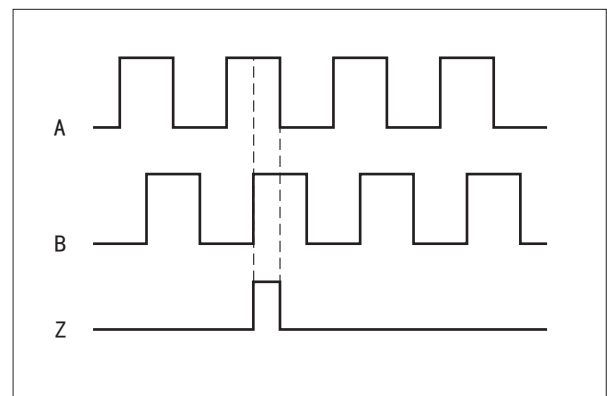
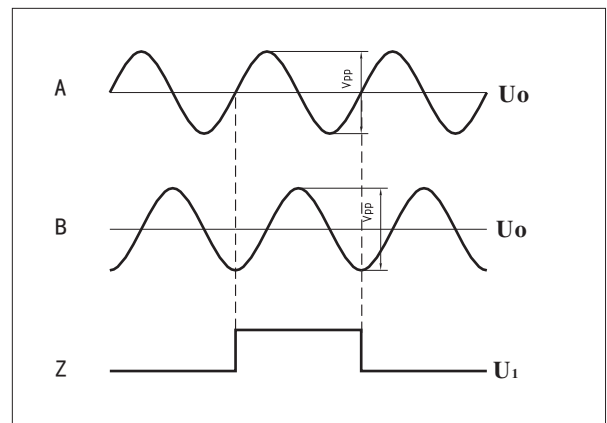
■ 产品应用:

- ▶ 高端精密制造领域的位移和速度测量

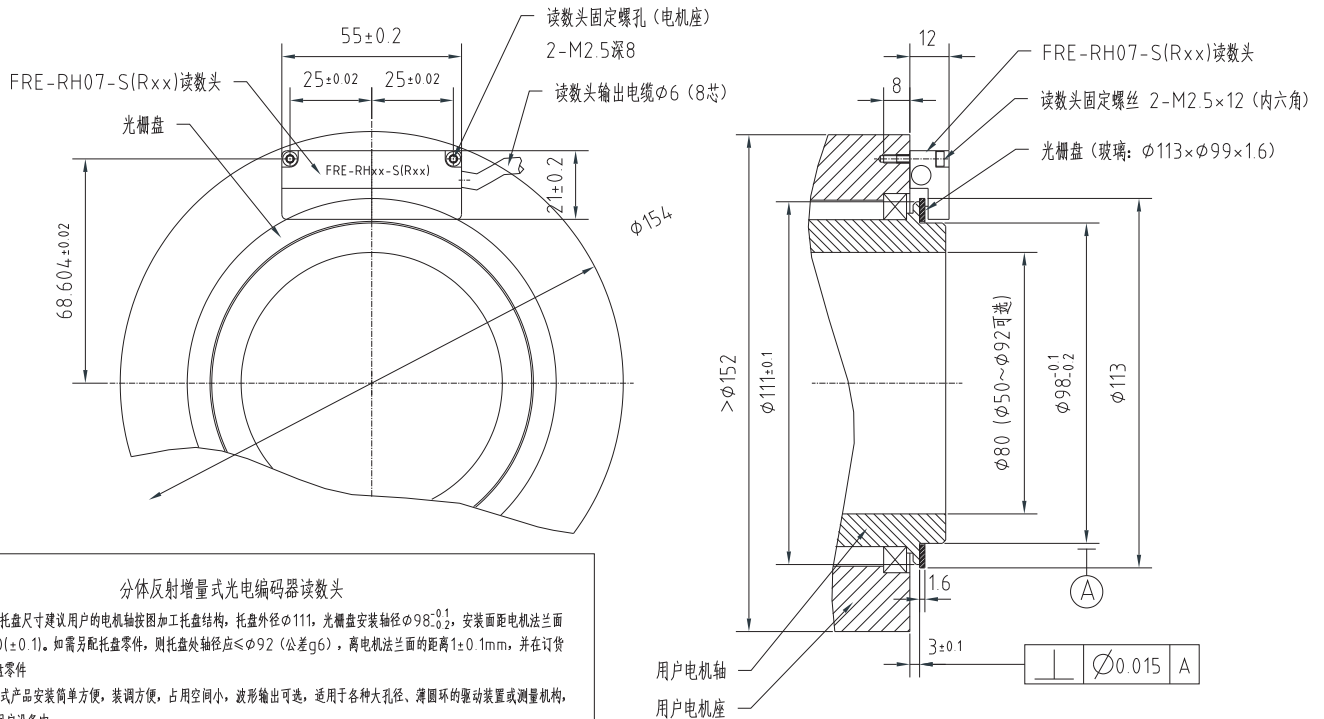
■ 机械参数

孔径	$\phi 65$ (可根据客户需求订制)
转动惯量	$< 500\text{g}\cdot\text{cm}^2$
最高转速 (机械)	$\leq 1000\text{r}/\text{min}$
工作温度	$-25^\circ\text{C} \sim +80^\circ\text{C}$ (-40°C 可选)
重量	$\approx 0.2\text{Kg}$

■ 输出信号



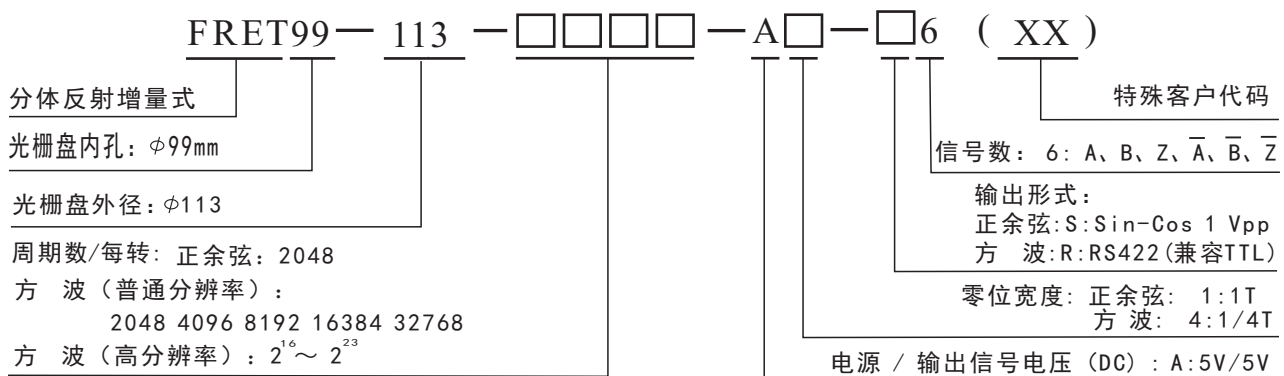
■ 外形尺寸



■ 接线方式

颜色 Colour	红 RED	黑 BLK	棕 BRN	蓝 BLU	灰 GRA	黄 YEL	绿 GRN	白 WHT	屏蔽线 SHLD
信号 Signal	+Vdc	0V	A	B	Z	\bar{A}	\bar{B}	\bar{Z}	屏蔽

■ 型号代码



附注: 1、参数可能更改, 不另行通知。

■ 服务承诺

英科达光电产品均经过严格的出厂检测, 同时为用户提供一年的产品保修服务。



深圳市英科達光電技術有限公司

Shenzhen ENCODER Optics-Electronics Technology Co., Ltd

Tel: 0755-26683042; Fax: 0755-26686503

E-mail: support@sz-encoder.com

WWW.SZ-ENCODER.COM