

增量式光电编码器



性能特点：

- ▶ 高分辨率, 最高可达384000CPR
- ▶ 标准型设计, 结构紧凑
- ▶ +5VDC供电
- ▶ 高可靠光电系统, 高频响、电磁兼容性好
- ▶ 防护等级 IP65(防水接头)
- ▶ 二年产品保修服务

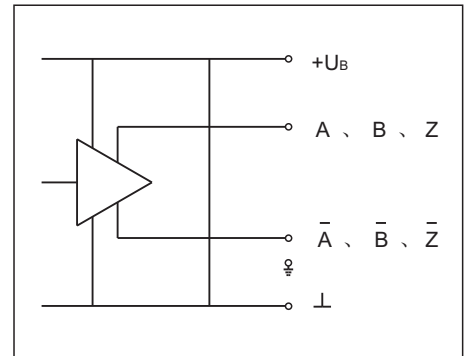
产品应用：

- ▶ 自动化设备的位移和速度测量

电气参数

周期数 / 每转 (CPR)	二进制	16384 32768 65536 131072 262144
	十进制	10000 12000 15000 18000 20000 25000 30000 (36000) 40000 50000 60000 75000 80000 100000 120000 150000 160000 (180000) 225000 250000 270000 300000 320000 375000 384000 (分辨率低于10000CPR时参考ESN40系列)
响应频率	400KHz	
上升沿时间	Rs422 100ns	
电源 UB	+5V	
空载电流消耗	RS422 70mA	
输出电压幅值 (UB=24V)	UL ≤ 1.5V; UH ≥ UB - 3.0V	
工作电流	RS422 20mA	
占空比	1:1 ±40%	
正交性	90° ±35%	

输出电路



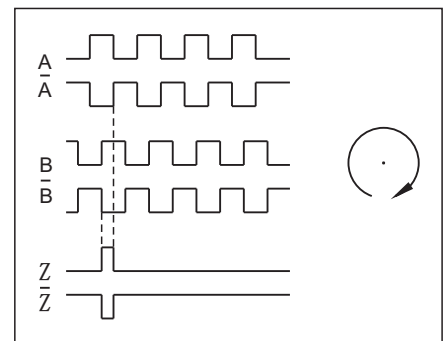
输出形式：

R : RS422 (TTL)

机械参数

孔径	φ8不锈钢空心轴
转动惯量	≈5gcm ²
最高转速 (机械)	≤3500r/min (受分辨率和传输距离影响)
启动力矩	≈0.01N·m
最大轴负载	轴向30N; 径向60N
振动	≤10G/55~2000Hz
冲击	≤50G/6ms
工作温度	-20℃ ~ +80℃ (-40℃可选)
防护	IP64
重量	≈0.20Kg

输出信号



零位宽度可选择：

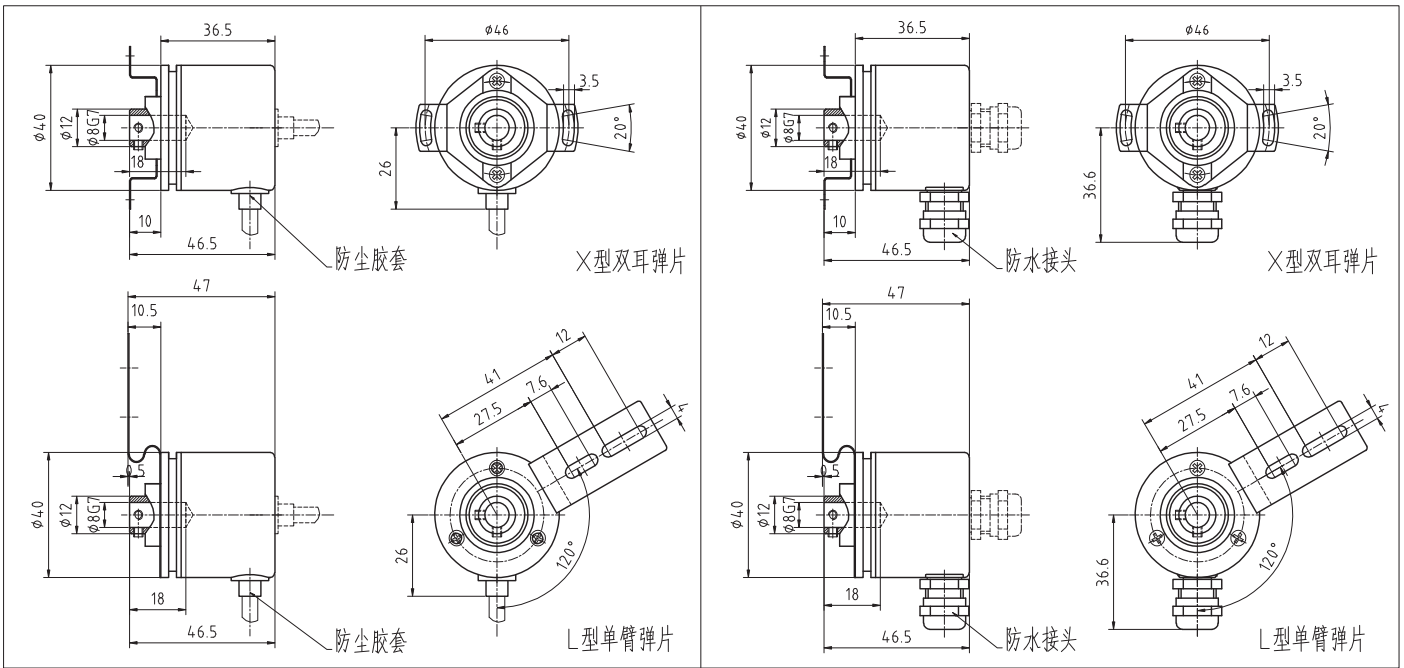
0 : 无零位信号

4 : 1/4 T

说明

最高转速 (电子) = $\frac{f_{max} * 60 * 10^3}{CPR}$ (f_{max} 为响应频率, 单位KHz)

■ 外形尺寸



■ 接线方式

颜色 Colour	红 RED	黑 BLK	棕 BRN	蓝 BLU	灰 GRA	黄 YEL	绿 GRN	白 WHT	屏蔽线 SHLD
信号 Signal	+Vdc	0V	A	B	Z	\bar{A}	\bar{B}	\bar{Z}	Body

- 说明: 1、<颜色> 代表电缆输出形式中的导线颜色。
 2、当输出信号 ≤ 3 路时,采用5芯屏蔽电缆;当输出信号 > 3 路时,采用8芯屏蔽电缆。
 3、屏蔽电缆标准长度0.5M(其它长度要求与厂家联系)。

■ 型号代码

EBV40 — 08 — A □ — □ □ □ □ — A □ — R □ — □ □

增量式
空心轴 (盲孔型)
高分辨率
主体外径: $\phi 40\text{mm}$
轴径: $\phi 8\text{mm}$
轴固定方式: 前端顶丝固定
外壳固定方式: L:L型弹片 X: X型弹片

出线方向:
R: 径向出线, A: 轴向出线

出线方式:
A: 屏蔽电缆 (金属防水接头)
G: 屏蔽电缆 (橡胶电缆护套)

信号数: 2--- A, B
 3--- A, B, Z
 4--- A, B, \bar{A} , \bar{B}
 6--- A, B, Z, \bar{A} , \bar{B} , \bar{Z}

输出形式: R: RS422(TTL)

零位宽度: 0: 无零位信号 4: 1/4 T

电源/输出信号电压 (DC): A: 5V/5V

周期数/每转(CPR):
 二进制: 16384 32768 65536 131072 262144
 十进制: 10000 12000 15000 18000 20000 25000 30000 (36000) 40000 50000 60000 75000 80000 100000 120000 150000 160000 (180000) 225000 250000 270000 300000 320000 375000 384000 (其它需求请与厂家联系)

附注: 参数可能更改, 不另行通知。

■ 服务承诺

英科达光电产品均经过严格的出厂检测, 同时为用户提供二年的产品保修服务。