

增量式光电编码器



性能特点：

- ▶ Sin/Cos 正余弦差分信号输出
- ▶ 正余弦信号谐波分量低
- ▶ 高可靠光电系统，电磁兼容性好
- ▶ 5VDC单电源
- ▶ 过压、过流、浪涌冲击保护
- ▶ 防护等级 IP66
- ▶ 二年产品保修服务

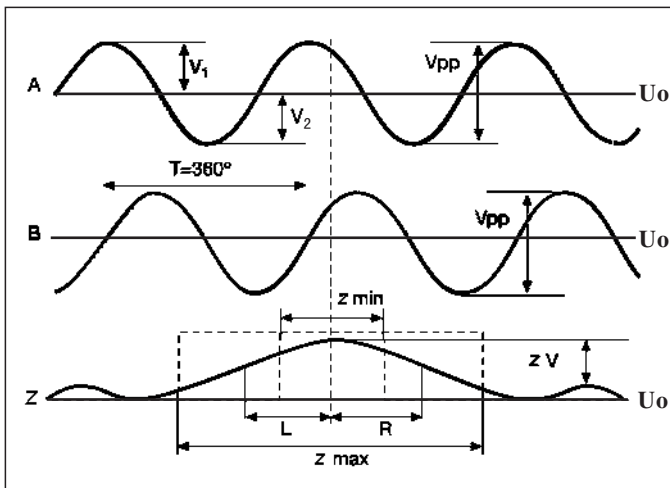
产品应用：

- ▶ 恶劣环境下，自动化设备的位移和速度测量

电气参数

周期数/每转 (CPR)	500 512 1000 1024 2000 2048 2500 3000
电源 UB	+5V ±10%
空载电流消耗	≤ 50mA
信号	A, \bar{A} , B, \bar{B} , Z, \bar{Z} , 正余弦差分信号
	信号幅值Vpp 0.6~1.2V 典型值为1V
	不对称性 $ V_1 - V_2 / 2V_{pp} \leq 0.08$
	振幅比 $V_{A_{PP}} / V_{B_{PP}}$ 0.8~1.25
	直流偏移量U _o 2.5V ±0.5V
	A、B正交性(e) 90° ±10%
	Z 幅度 A:0.4~0.8V S:TTL(推挽)
Z 宽度 $T \pm \frac{1}{2} T$	
负载电阻	120Ω
响应频率(-3dB)	200KHz

输出信号



机械参数

轴 径	φ 6/φ10 不锈钢实心轴
转动惯量	≈50gcm ²
最高转速 (机械)	≤6000r/min
启动力矩	≈0.01N·m
最大轴负载	轴向40N; 径向60N
振 动	≤10G/55~2000Hz
冲 击	≤100G/6ms
工作温度	-25℃ ~+80℃ (-40℃ 可选)
防 护	IP66
重 量	≈0.30Kg

说明

$$\text{最高转速 (电子)} = \frac{f_{\max} * 60 * 10^3}{\text{CPR}} \quad (f_{\max} \text{为响应频率, 单位KHz})$$

模拟信号输出电路

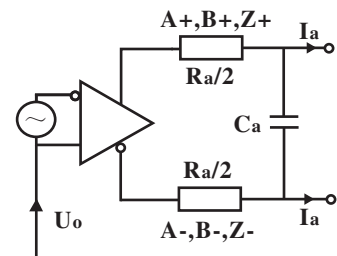
电路相关参数值:

$R_a < 100 \Omega$, 典型值24Ω

$C_a < 50 \text{pF}$

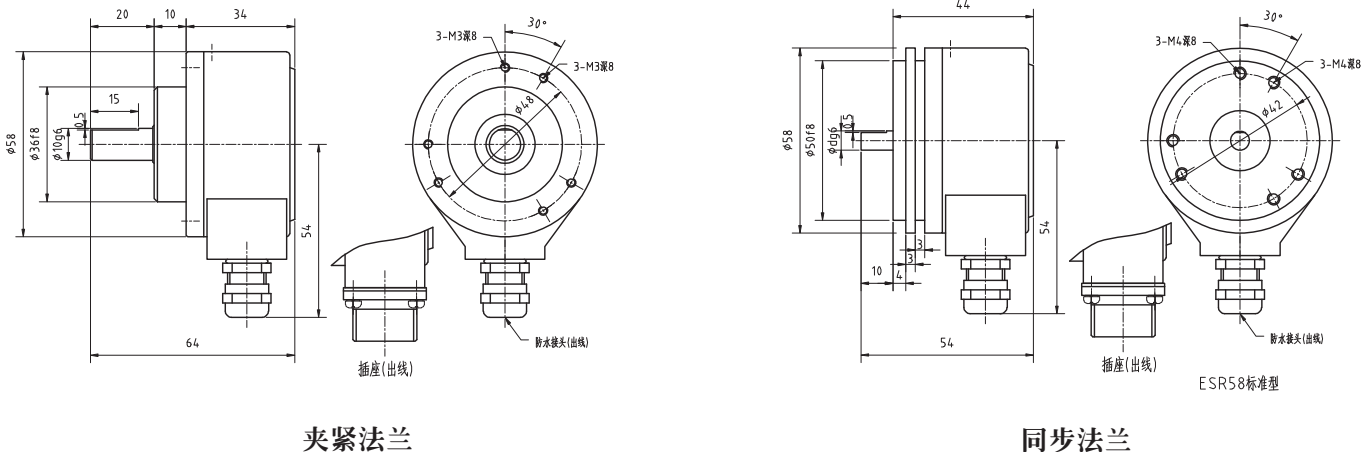
$\sum I_a < 1 \text{mA}$

$U_o = 2.5 \text{V} \pm 0.5 \text{V}$



- 1、电源电压要求10~30V时，请与厂家说明。
- 2、零位信号可选：模拟或方波。

■ 外形尺寸

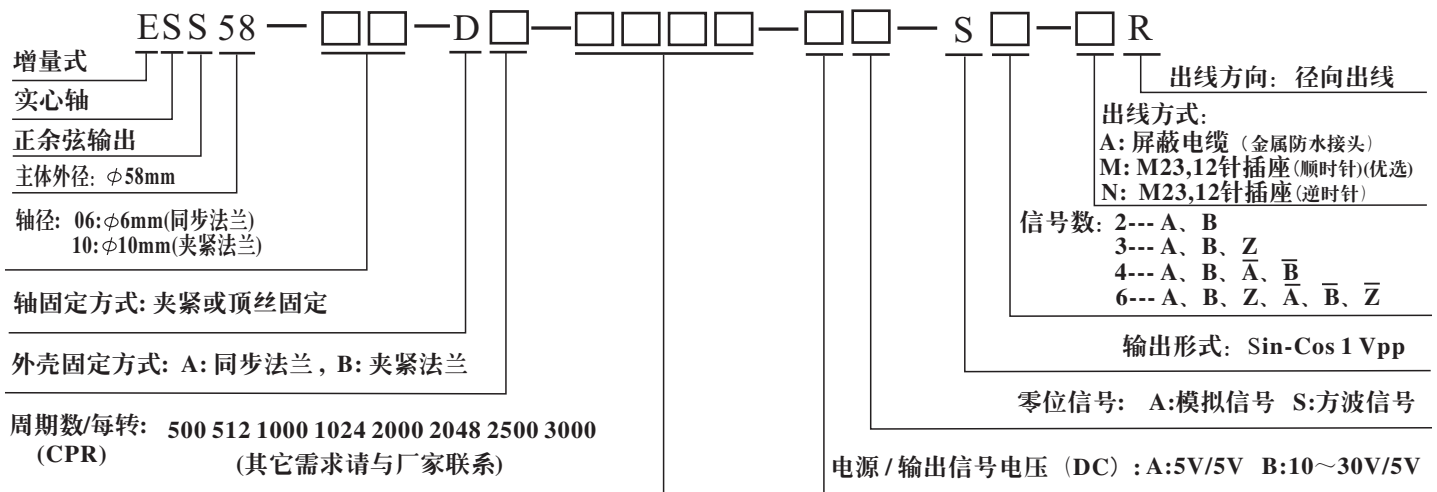


■ 接线方式

颜色 Colour	红 RED	黑 BLK	棕 BRN	蓝 BLU	灰 GRA	黄 YEL	绿 GRN	白 WHT	屏蔽线 SHLD
编号 Pin	12 2	10 11	5	8	3	6	1	4	Body
信号 Signal	+Vdc	0V	A	B	Z	\bar{A}	\bar{B}	\bar{Z}	屏蔽

说明：1、<颜色>代表电缆输出形式中的导线颜色；<编号>代表连接器输出形式中的针脚号。
 2、当输出信号 ≤ 3 路时，采用5芯屏蔽电缆；当输出信号 > 3 路时，采用8芯屏蔽电缆。
 3、屏蔽电缆标准长度1.5M(其它长度要求与厂家联系)。

■ 型号代码



附注：1、参数可能更改，不另行通知。

2、M23,12针顺时针插座:ECD-CZ12-01(配套插头:ECD-CT12-01); 逆时针插座:ECD-CZ12-02(配套插头:ECD-CT12-02)。

■ 服务承诺

英科达光电产品均经过严格的出厂检测，同时为用户提供二年的产品保修服务。



深圳市英科達光電技術有限公司
 Shenzhen ENCODER Optics-Electronics Technology Co., Ltd
 Tel: 0755-26683042; Fax: 0755-26686503
 E-mail: support@sz-encoder.com